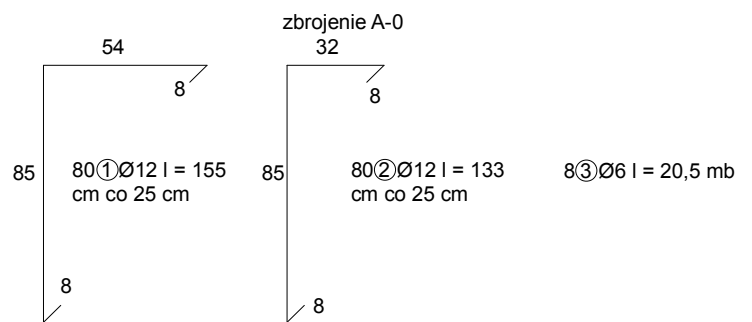
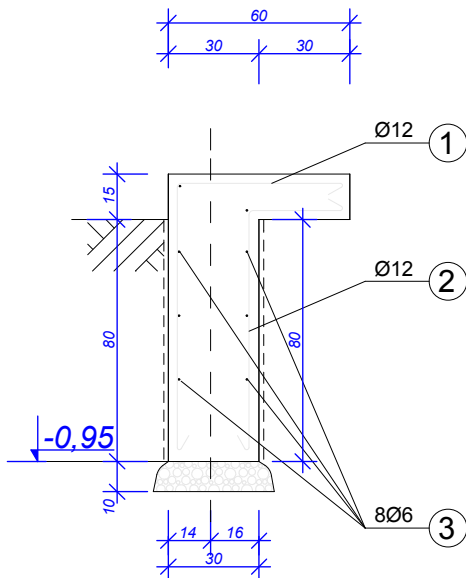


izolacja fundamentów pionowo
2 x abizol (R+P)

ściany fundamentowe z betonu B-20
zbrojone stalą A-0



RYSunEK	RZUT FUNDAMENTÓW	RYs. NR
BRANŻA	P. W.KONSTRUKCJA	k- 1
TEMAT	BUDOWA ŚWIETLICY WIEJSKIEJ WRAZ Z ZAGOSPODAROWANIEM TERENU W TYM Z PARKINGIEM - ALTANA	SKALA
ADRES	dz. nr geod. 503/13 I 29/3, OBREB KOZY, GMINA DOBRZANY	1 : 50
INWESTOR	GMINA DOBRZANY UL. STASZICA 1 ; 73-130 DOBRZANY	DATA
PROJEKTOWAŁ	inż. Józef Łukomski upr. bud. nr 153/Sz/91	12.2009