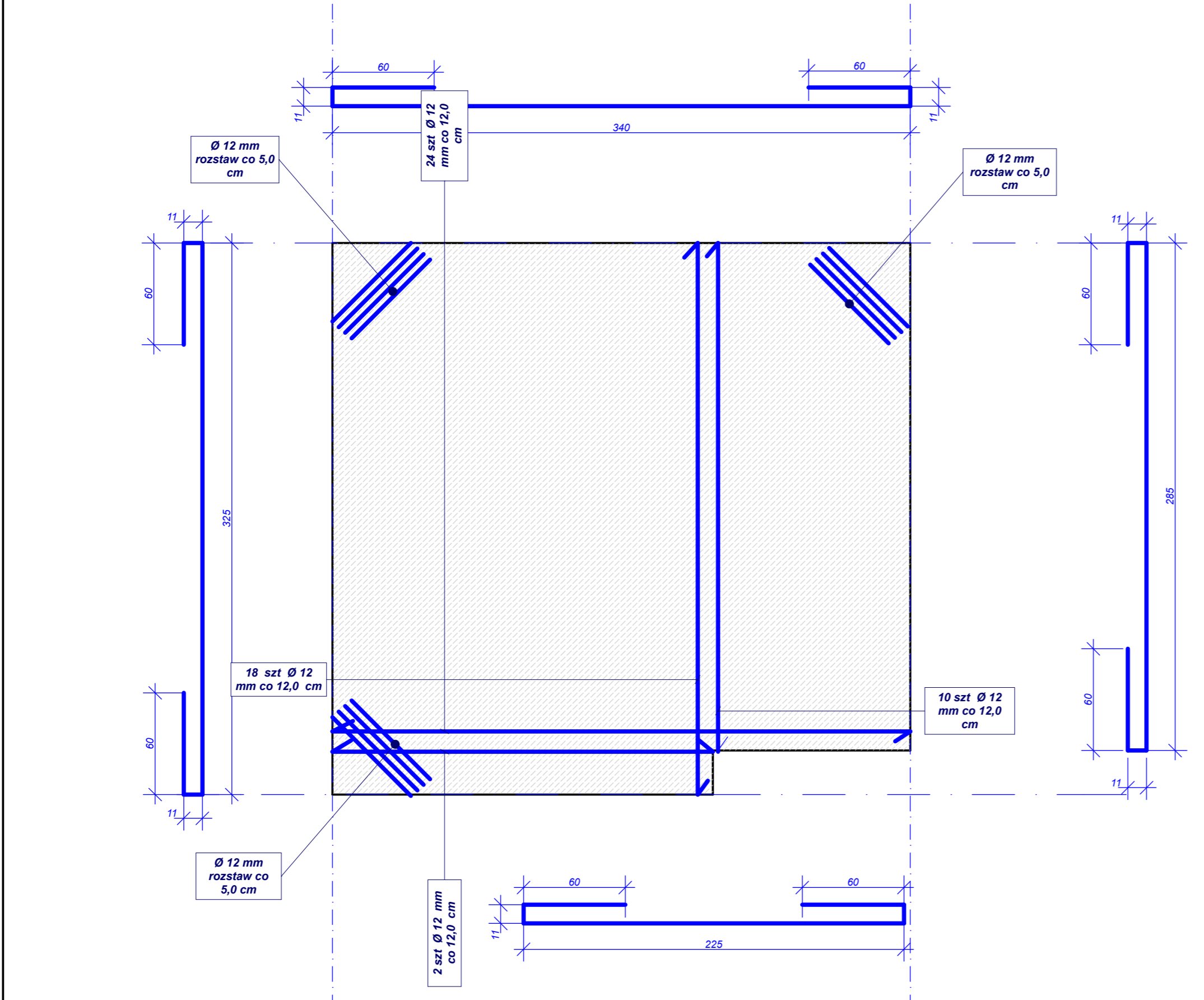
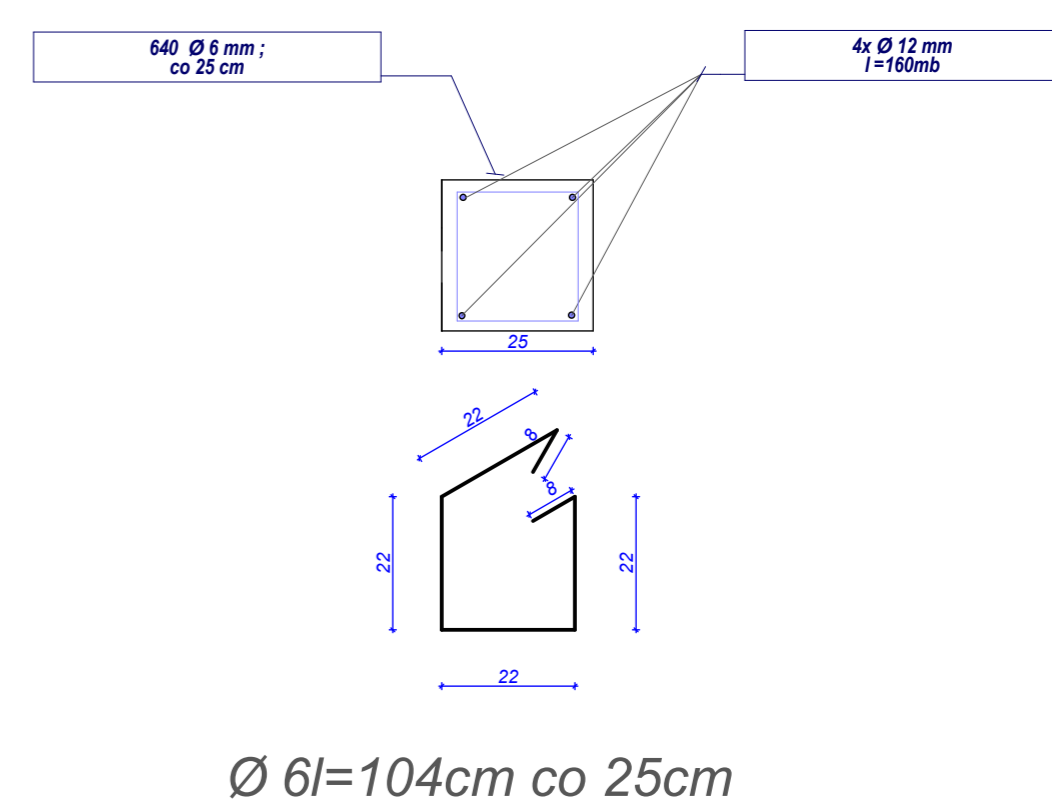


STROP MONOLITYCZNY gr. 16 cm; ZBROJENIE A-II i A-0; beton B-20
SKALA 1:25



WIENIEC ŻELBETOWY 25 X 25 cm
skala 1:25



BETON B-20

STAL A-III i A-0

UWAGA:
- belki skrócić śrubami M14/180
- osiatkować belki siatką z wypełnieniem oczek zaprawą cementową

RYSunEK	NADPROŻA I STROP ŻELBETOWY	RYs. NR
BRANŻA	P.W.KONSTRUKCJA	K-3
TEMAT	BUDOWA ŚWIETLICY WIEJSKIEJ WRAZ Z ZAOGOPDAROWANIEM TERENU W TYM Z PARKINGIEM	SKALA
ADRES	dz. nr grom. 503/131/293, OBRĘB KÓZY, GMINA DOBRZYAN	1:50
INWESTOR	GMINA DOBRZYAN UL. STAJECKA 1, 73-130 DOBRZYAN	DATA
OPRACOWAŁ	inż. Jacek Lukomski upr. bud. nr 15358/91	12.2009