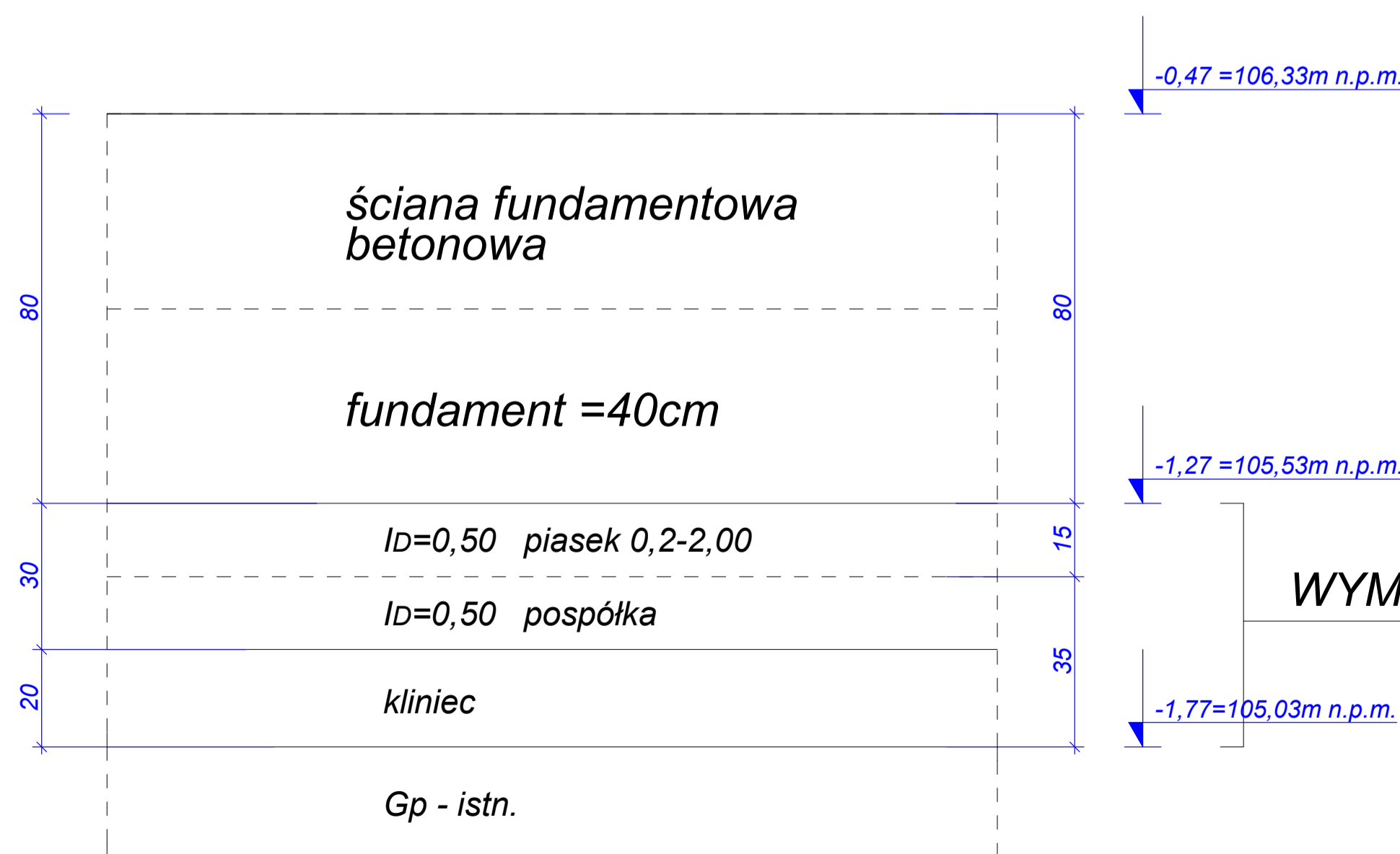
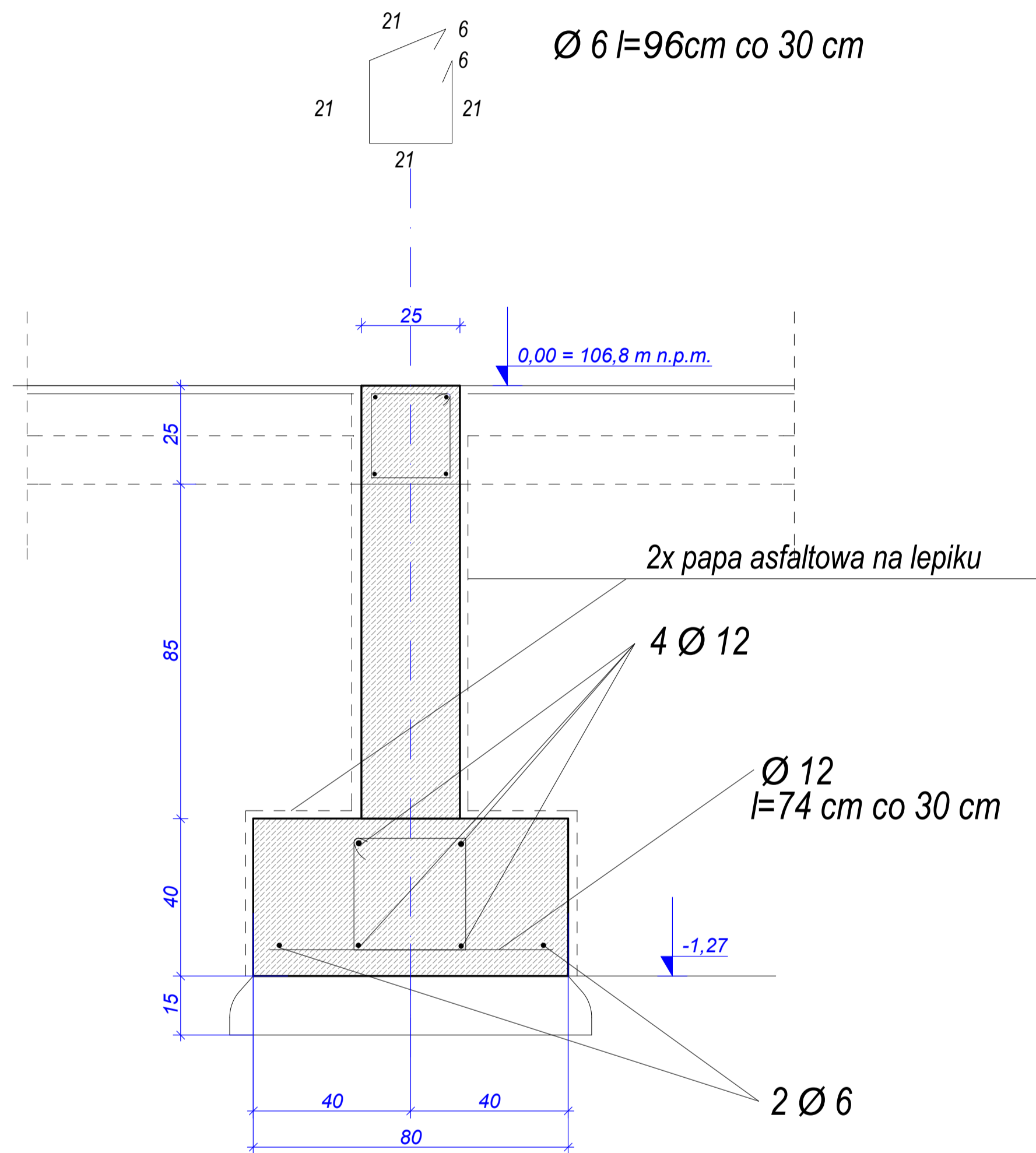


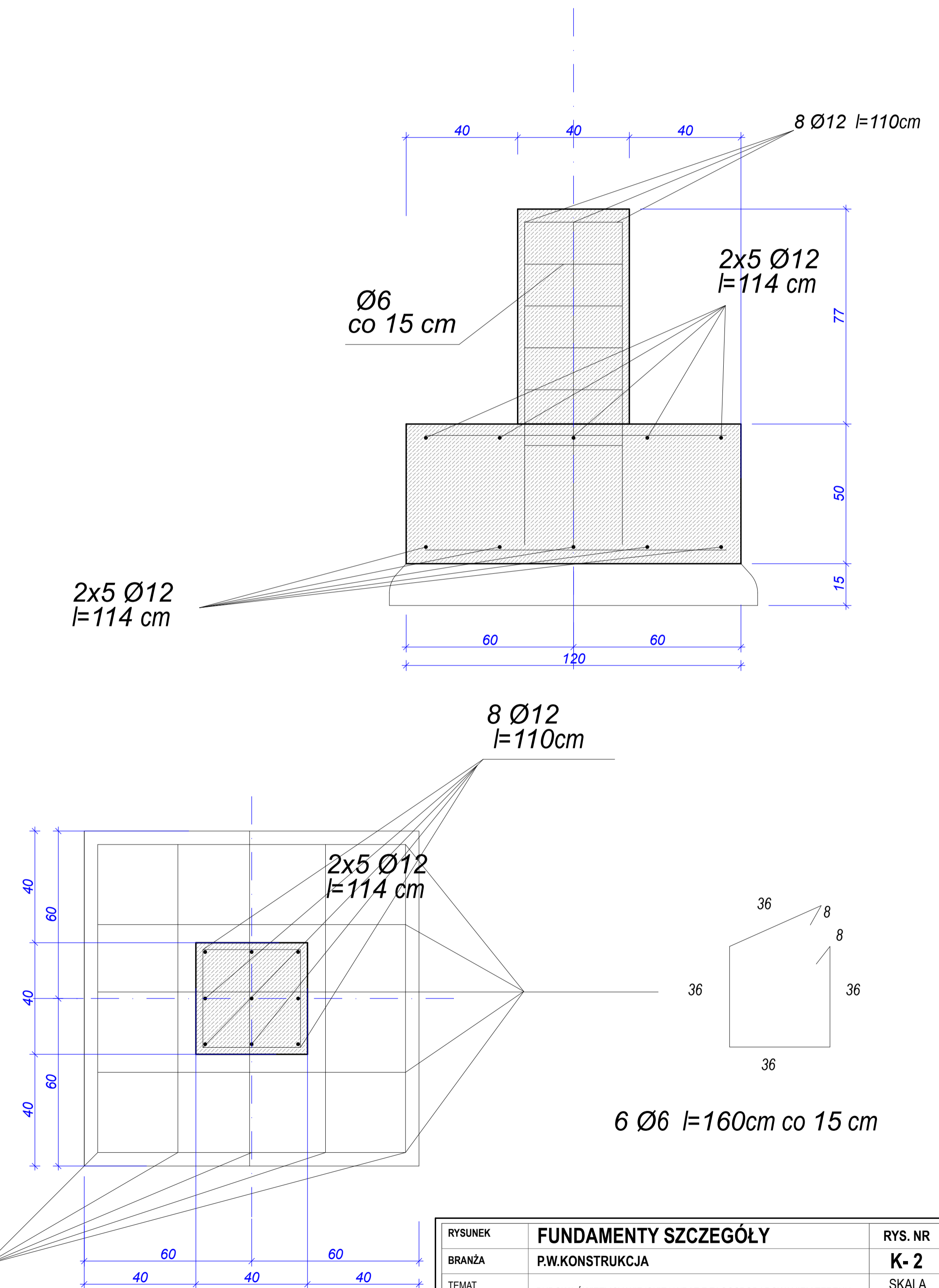
GRUNT -SZKIC



**WYMIANA GRUNTU**

- BETON B-20
- STAL A-III i A-0
- IZOLACJA FUNDAMENTÓW
- 2xpapa asfaltowa na lepiku na gorąco
- ściana fundamentowa z betonu B-15
- zbrojona siatka
- Ø4,5 o oczkach 20x20 cm

- wymiana gruntu pod fundamentami w/g szkicu  
 - istn. również dostosować do warunków mogących odebrać wody przez drenaż opaskowy na rzędnej dna - 100 cm tj. 105,33 m n.p.m.



RYСУNEK	FUNDAMENTY SZCZEGÓŁY	RYС. NR
BRANŻA	P.W.KONSTRUKCJA	<b>K- 2</b>
TEMAT	BUDOWIA ŚWIETLICY WIEJSKIEJ WRAZ Z ZAGOSPODAROWANIEM TERENU W TYM Z PARKINGIEM	SKALA
ADRES	dz. nr geod. 503/13 i 29/3, OBRĘB KOZY, GMINA DOBRZANY	DATA
INWESTOR	GMINA DOBRZANY UL. STASZCZA 1, 73-130 DOBRZANY	12.2009
OPRACOWAŁ	inż. Józef Łukomski upr. bud. nr 153/Sz/91	