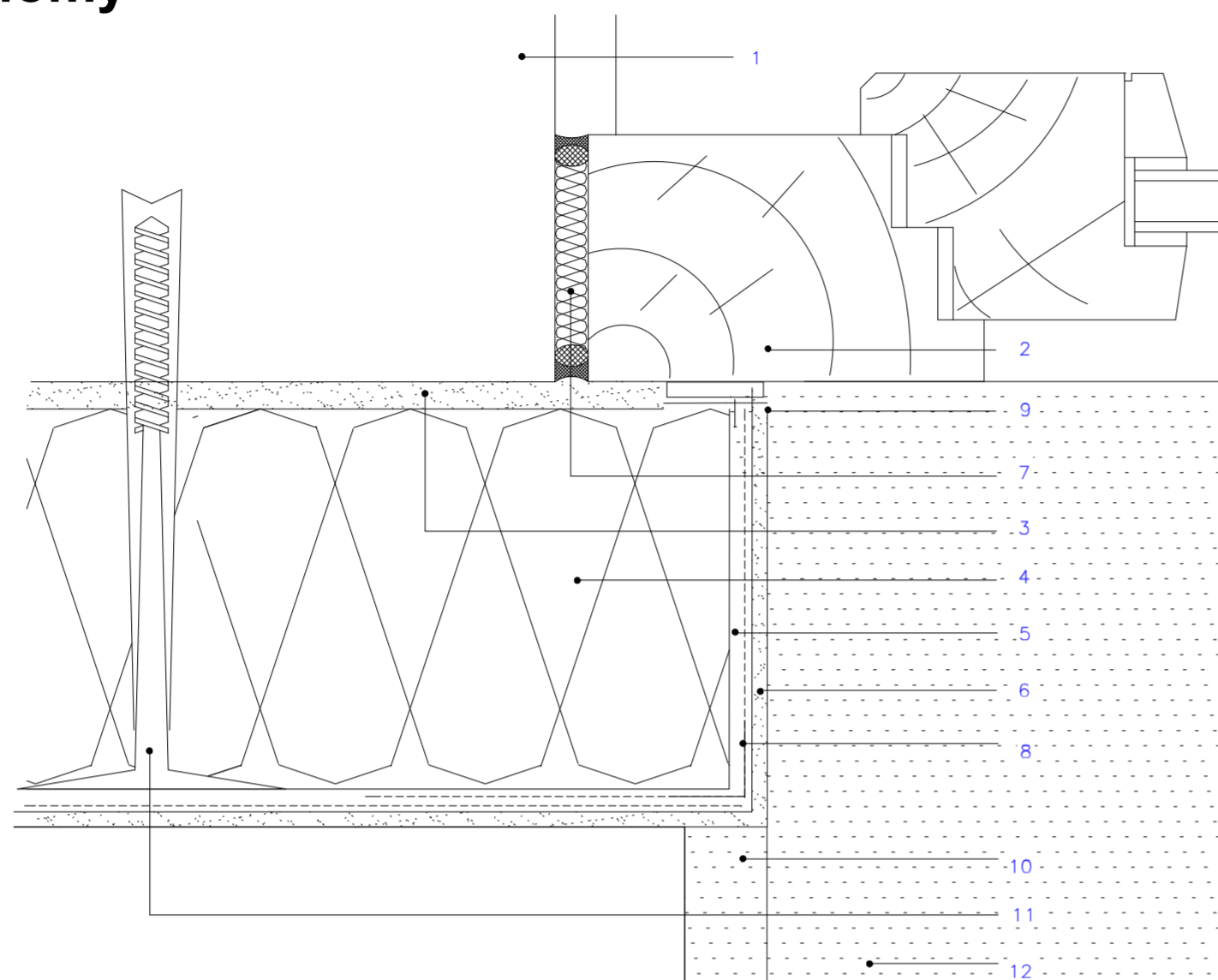
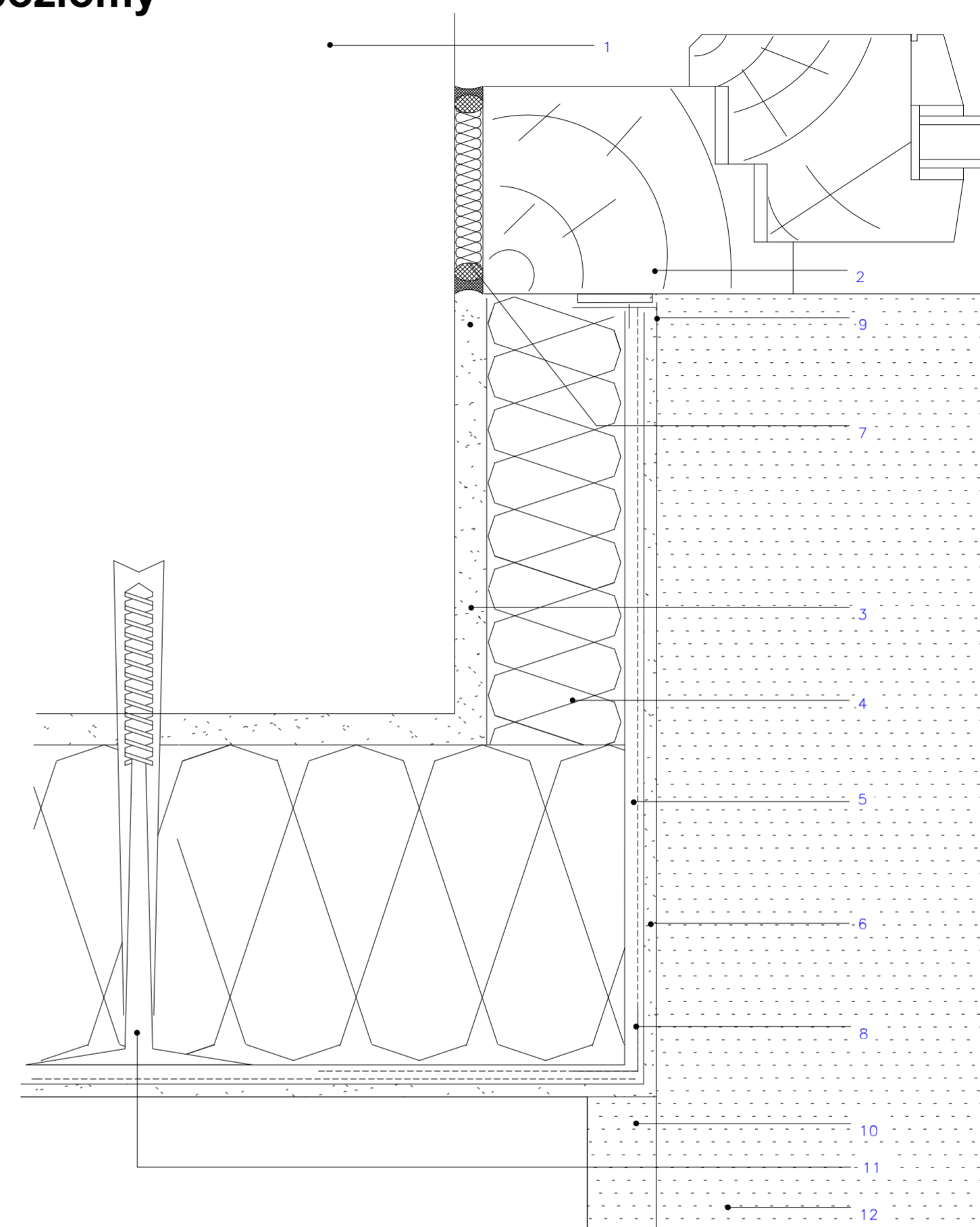


**Połączenie systemu ociepleniowego z ościeżnicą,
okno osadzone w płaszczyźnie muru - przekrój
poziomy**



- 1 Ściana zewnętrzna
- 2 Ościeżnica
- 3 Klej do systemów ociepleniowych
- 4 Płyta termoizolacyjna
- 5 Klej do systemów ociepleniowych z zatopioną tkaniną
- 6 Tynk cienkowarstwowy
- 7 Pianka montażowa
- 8 Kątownik ochronny
- 9 Profil wykończeniowy "okienny"
- 10 Profil boczny parapetu
- 11 Kołek mocujący
- 12 Parapet

**Połączenie systemu ociepleniowego z ościeżnicą, ocieplenie ościeża - przekrój
poziomy**



PRACOWNIA PROJEKTOWA "VIOLET - ARCH" ul. Szczecińska 59 73-110 Stargard Szczeciński FAX.(091) 882 13 29 tel. kom.0 504 41 23 32 e-mail: violetarch@wp.pl	RYSUNEK	Szczegół ocieplenia ościeża okiennego	RYS. NR
	BRANŻA	P. W. ARCHITEKTURA	A17
	TEMAT	BUDOWA ŚWIETLICY WIEJSKIEJ WRAZ Z ZAGOSPODAROWANIEM TERENU W TYM Z PARKINGIEM	SKALA
	ADRES	dz. nr geod. 503/13 I 29/3, OBRĘB KOZY, GMINA DOBRZANY	DATA
	INWESTOR	GMINA DOBRZANY UL. STASZICA 1 ; 73-130 DOBRZANY	12.2009
	PROJEKTOWAŁ	mgr inż. arch. Wioletta Kmita upr. bud. 3/SZ/2001	